

GROVE

EINBAU MOTOR UND GETRIEBE MIT RETARDER
MOUNTING ENGINE-AND GEAR WITH RETARDER

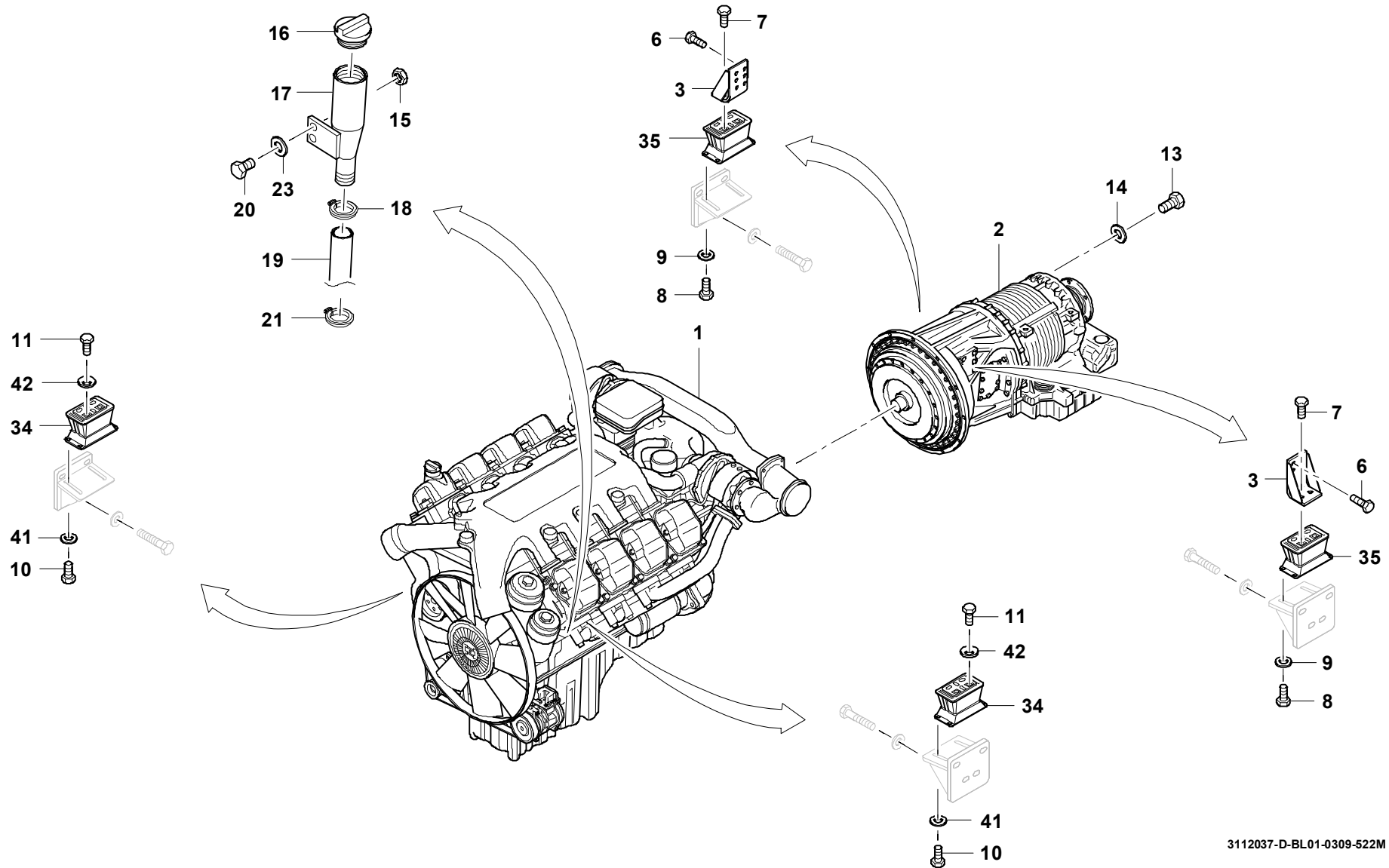
BILDTAFFEL
PICTORIAL DISPLAY

GMK 5220
BE 505
G 631

03.09

3112037-ETL D

1/2



GROVE

EINBAU MOTOR UND GETRIEBE MIT RETARDER
MOUNTING ENGINE-AND GEAR WITH RETARDER

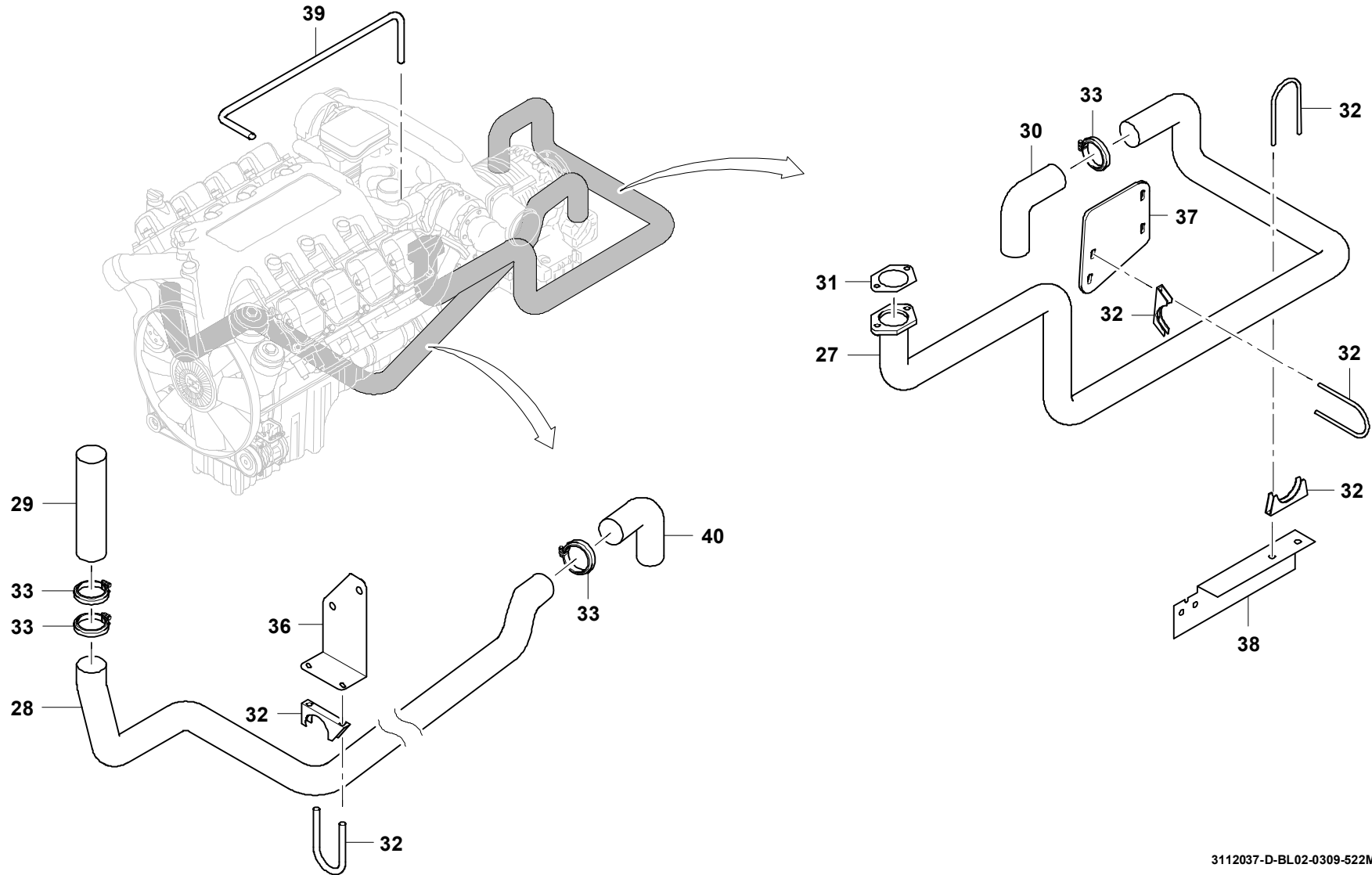
BILDТАFЕL
PICTORIAL DISPLAY

GMK 5220
BE 505
G 631

03.09

3112037-ETL D

2/2



3112037-D-BL02-0309-522M